

Российские Акустические Панели “ПАЛИТРА”СХ для монтажа вплотную к основанию

Преимущества:

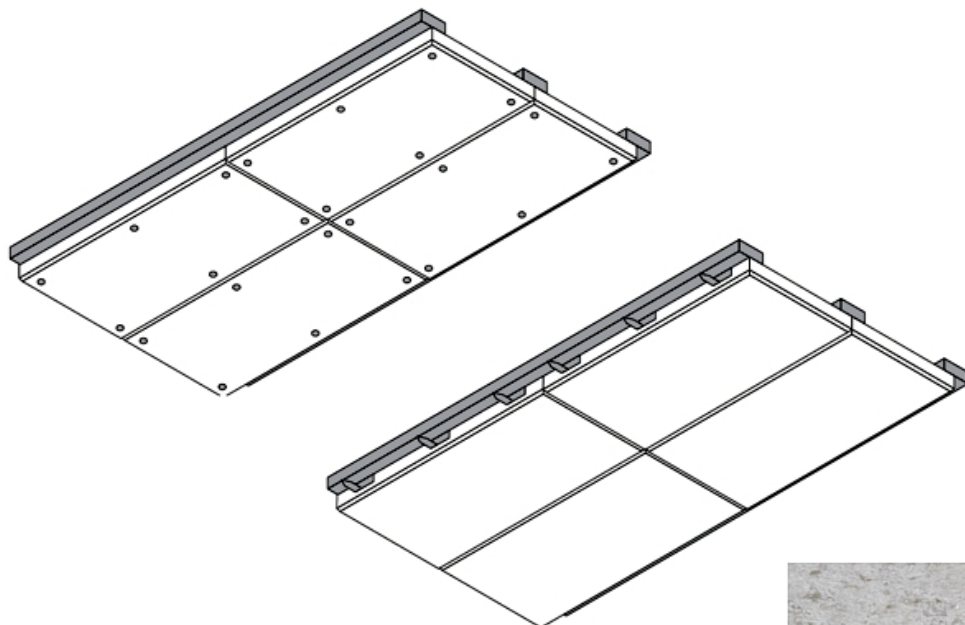
- Эффективное шумоподавление
- Трапецевидная форма для радиусов
- Края панелей окрашены
- Огнестойкость
- Быстрый монтаж к основанию
- Малый вес
- Экологичность
- Любой цвет по RAL



Панели “ПАЛИТРА”СХ для монтажа вплотную к основанию предназначены для внутренней акустической отделки помещений с низкими потолками, при необходимости звукопоглощения у перекрытия или крыши, без видимых металлических направляющих и др. Эти акустические панели имеют отделку торцов в цвет панели, что позволяет монтировать их вплотную, классическим способом или с разбежкой. Возможность произвести панели в виде трапеции позволяет монтировать такие панели по радиусу. Также панели удобно монтировать на вертикальные поверхности. Область применения: промышленные и сервисные помещения, помещения с низкими потолками, спортивные дворцы и ледовые арены, аэропорты, вокзалы, логистические терминалы.

Мы производим эти панели в России и из российского сырья, что сокращает время и себестоимость, и выгодно сказывается на цене. Панели обладают высоким звукопоглощением, практичностью, безопасны. Панели производятся на основе базальтового волокна с отделочным стеклохолстом на поверхности и краях. Монтаж на скрытые клипсы или на видимые шурупы с шайбой.





Технические характеристики

Размеры

1200x600x30/40/50мм

1200x1200x40/50мм

2400x600x40/50мм

По запросу возможны другие размеры.

Основа и отделочный слой

Акустическая панель из базальтового негорючего волокна из российского сырья (плотность 120кг/м³), покрыта звукопрозрачным окрашенным стеклохолстом (300гр/м²). Края отделаны стеклохолстом и окрашены.

Цвет

Любой цвет по RAL

Монтаж

Панели "Палитра"СХ для прямого монтажа (Direct) устанавливаются без ограничений на потолок при помощи цветных саморезов с шайбой насквозь, непосредственно к основанию или обрешетке. Такой способ монтажа отличается быстротой и экономичностью, при этом любая панель может быть демонтирована (заменена). Расход саморезов в зависимости от направления обрешетки 5-6шт на панель 1200x600мм, 9шт на панель 1200x1200мм. Второй способ монтажа- на стальные клипсы. Такой способ монтажа отличается невидимым креплением и эстетичностью. Расход клипс 5,5шт/м² для панелей 1200x600мм.

